



Nemzeti Adó-
és Vámhivatal

Informatikai fejlesztések, feladatok

2017. február 07.

Informatikai fejlesztések, feladatok

Témák

- 1. 2017. évben tervezett jelentősebb, ügyfeleket érintő fejlesztések**
- 2. Uniós fejlesztések**
- 3. Jöt. Modernizációval összefüggő fejlesztési feladatok**

2017. évben tervezett jelentősebb, ügyfeleket érintő fejlesztések

1. Adónyilatkozatok automatikus feldolgozásának megteremtése – a tervek szerint 2017. I. félév vége
2. Előzetes árnyilatkozat feldolgozási folyamat továbbfejlesztése, automatizálása – várhatóan 2017. II. félév
3. Az utólagos eljárás kérelmek elektronikus benyújtásának és a határozatok elektronikus kiküldésének lehetővé tétele – várhatóan 2017. II. félév
4. Nem az UVK hatálya alá tartozó nemzeti engedély iránti kérelmek elektronikus beküldhetőségének lehetővé tétele – várhatóan 2017. II. félév

Fejlesztések, hibajavítások éles telepítéséről tájékoztatás

1. Új fejlesztések, változtatások

- Szakmai jellegű (pl. EV kitöltéssel összefüggő) változások – NAV KI szakfőosztályok (körlevelek, tájékoztatók)
- Informatikai jellegű (pl.: EV XSD módosulás, törzsadatok) változtatások - INIT az IT HelpDesk útján és/vagy a www.openkkk.hu portálon

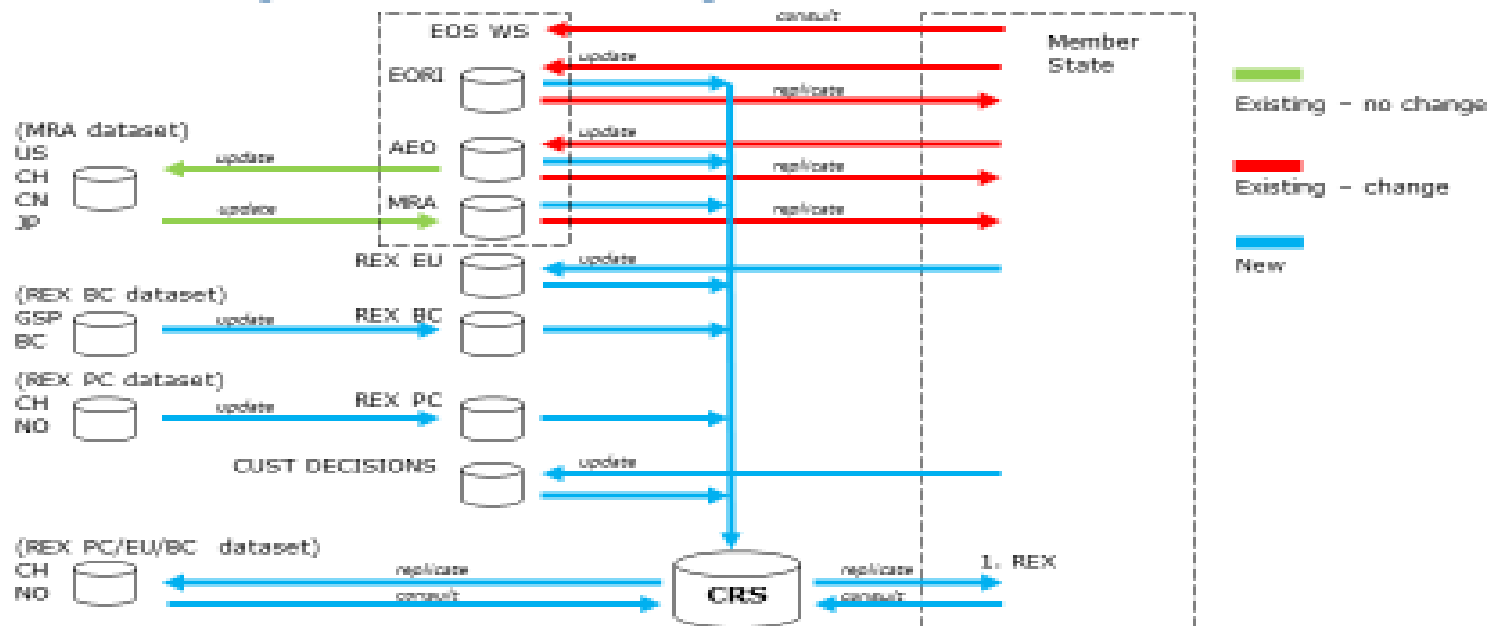
2. Hibajavítás

- Egyedi hiba – IT HelpDesk – SM rendszer – e-mail
- Általános hiba (rendkívüli üzemszünet) – NAV honlap, IT HelpDesk e-mail

Uniós fejlesztések



Economic Operator Dataspace - Interfaces



Vámhatározatokat kezelő rendszer (Customs decisions management system – CDMS)

UVK munkaprogram: ismerteti az elektronikus rendszereket, kapcsolódó dátumokat.

Cél: széles körű elektronikus vámszolgáltatás, vámfolyamatok eredményessége, hatékonysága, összehangolása.

Bevezetési dátum: 2017. október 2.

Hatóköre: 22 db engedélytípus (kivétel: AEO, KTF, KSZF, visszafizetés, elengedés)

Részei: vámhatósági és ügyféli oldal (gazdálkodói portál), engedélyadatok tárolása.

CDMS

About this site | Legal notice | Български (bg) ▼



TAXATION AND CUSTOMS UNION

Trader Portal

European Commission > DG TAXUD > Trader Portal > CDMS Module

Applications

New application

Applications list

Authorisations

Authorisations list

Drafts

Drafts list

Application Drafts

Notifications

Notifications list 4

Preferences

Welcome, **George**

Logout

Requests from DTCA

BE124152145	Centralised Clearance	Belgium	BE212000	Request for Additional Information	15/02/2015
BE124152145	Customs Valuation	France	FR003040	Request for Adjustments	16/02/2015

Unread notifications

BE124152145	Centralised Clearance	Belgium	BE212000	Reply on Time Limit Extension Request for Additional Information	15/02/2015
BE124152145	Customs Valuation	France	FR003040	Application Non-Acceptance	16/02/2015

Last update: 25/05/2015 10:25:55 (v3.02) | [Top](#)

CDMS

About this site | Legal notice български (bg)



European Commission

TAXATION AND CUSTOMS UNION

Trader Portal

European Commission > DG TAXUD > Trader Portal > CDMS Module > Provide additional information

Applications

New application

Applications list

Authorisations

Authorisations list

Drafts

Drafts list

Application Drafts

Notifications

Notifications list 4

Preferences

Welcome, **George**

Logout

Application BE 051420 00005 Received



[View authorisation](#) [Print PDF](#) [Withdraw Application](#) [Request Time Limit Extension](#) [Request Adjustment of Reference Amount](#) [Right to Appeal](#)

[Applicant](#) [General Information](#) [Temporary Storage Application](#) [Status Data](#) [Notifications](#) [Timeline](#)

Provide Additional Information

Requested additional information

Condition identification	Requested Additional Information Justification
Applicant Has a Valid EORI Number	Lorem ipsum dolor sit amet, consectetur adipiscing elit. Sed pretium dolor nec eros pulvinar en
Requested Additional Information Justification	Lorem ipsum ... en

Time limit 20 Days
Additional information start date 23/02/2015

Additional Information #1

Condition identification	<input type="text"/>
Additional Information Proof	<input type="text"/>
Additional Information Proof Language	<input type="text" value="EN"/>

[Add new additional information](#) [Remove](#)

[Submit](#) [Save for later use](#) [Validate](#) [Cancel](#)

EU Gazdálkodói Portál (EU Trader Portal)

- Cél: egységes adminisztrációs portál megvalósítása az egyes tagállamokban működő vámszakmai jogosultságkezelő rendszerek harmonizációjára építve.
- 28 különböző portál helyett csak egy portál (kedvezőbb fejlesztési költség, egységes felület és működés, központi üzemeltetés)
- Első rendszer: vámhatározatok
- További rendszerek:
 - KTF (BTI)
 - AEO-rendszer korszerűsítése
 - Az uniós státus igazolása
 - Adatlapok (INF) különleges eljárásokhoz

UUM&DS Projekt

/Név: Uniform user management & digital signatures

Felhasználók egységes kezelése és digitális aláírás/

Cél: A gazdasági szereplők közvetlen hozzáférése az európai információs rendszerekhez

Jogalap: A 952/2013/EU rendelet 6. cikkének (1) bekezdése és 16. cikke

Az elektronikus rendszerek telepítésének dátuma: 2017.10.2.

Jellemzők:

- A szükséges biztonsági politikáknak megfelelően azonosítással, hozzáféréssel és felhasználókezeléssel kapcsolatos támogatást biztosít.
- Első felhasználás a vámszakmai rendszereknél, azon belül a vámhatározatok projekt, később az adószakmai, jövedéki területen is lehetséges

UUM&DS Projekt

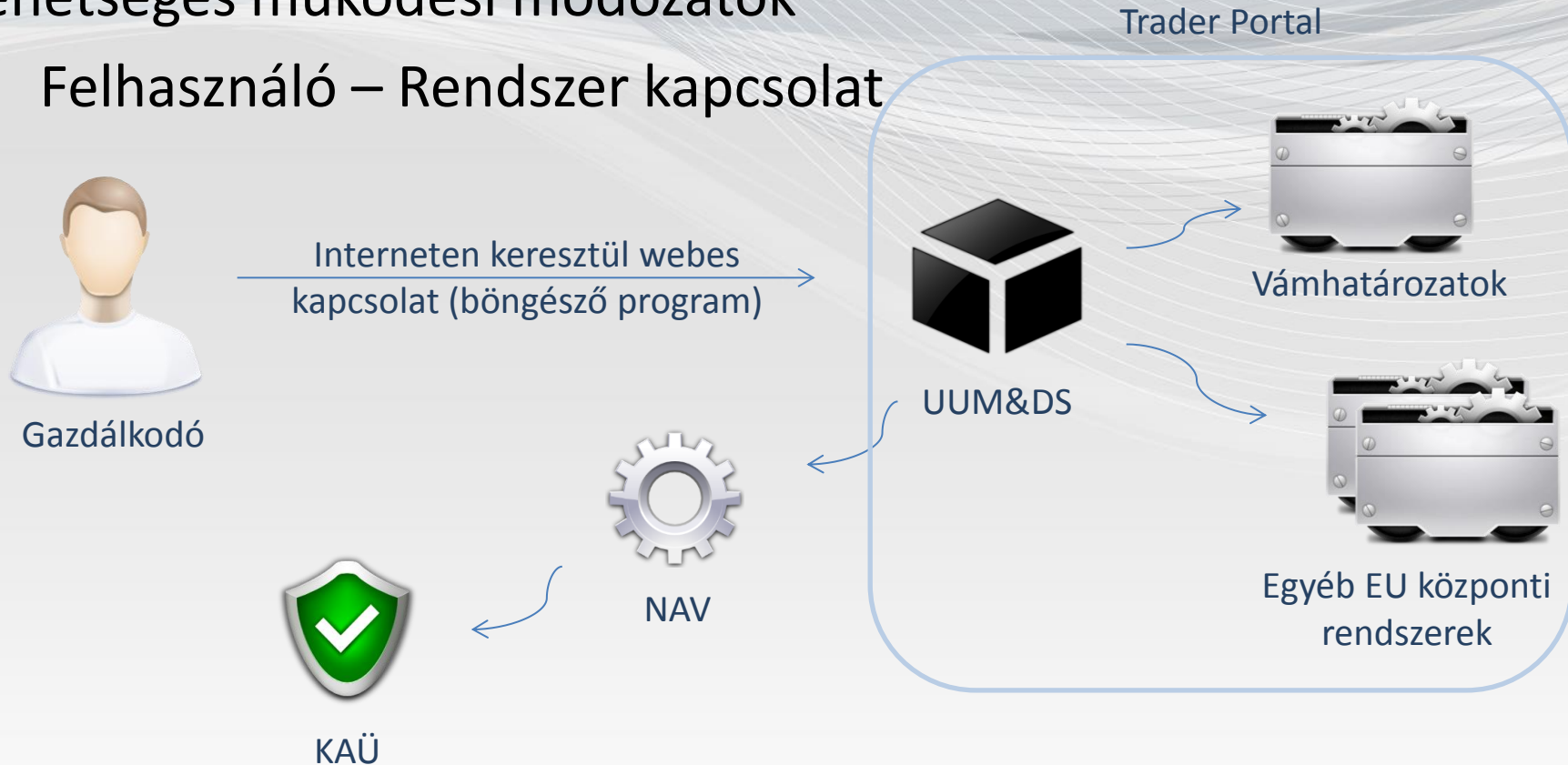
Jellemzők (folytatás)

- Egységes felületet biztosít az Európai Bizottság által megvalósított számos központi szolgáltatáshoz.
- Egyszeri bejelentkezést (Single-Sign On, SSO) biztosít a központi szolgáltatásokhoz
- A tagállami felhasználó és jogosultságkezelő rendszereket hívja segítségül a beléptetésnél és a jogosultságok megállapításánál
- Opcionális: képviselő támogatása
- Természetes és jogi személyek támogatása (később rendszerfiókok is)

UUM&DS Projekt

Lehetséges működési módozatok


- Felhasználó – Rendszer kapcsolat



- Rendszer – Rendszer kapcsolat (későbbi projektfázisban)
- Digitális aláírás (későbbi projektfázisban)

Trader Portal

Legal Notice | Cookies | Contact | Search | English (en) ▼

 **TAXUD AUTHENTICATION PORTAL**
UUM&DS

European Commission > Taxud Authentication Portal

Where Are You From (wayf)

Select the domain of the application you request access to:

Customs ▼

Select the country where you want to be authenticated:

Austria ▼

Select your type of actor:

Representative ▼

Do you want to act on behalf of ...?

- Myself
- The following (natural/legal) person with:

Type of ID

EORI ▼

ID

AT12345678

- Directly
- Having a mandate from:

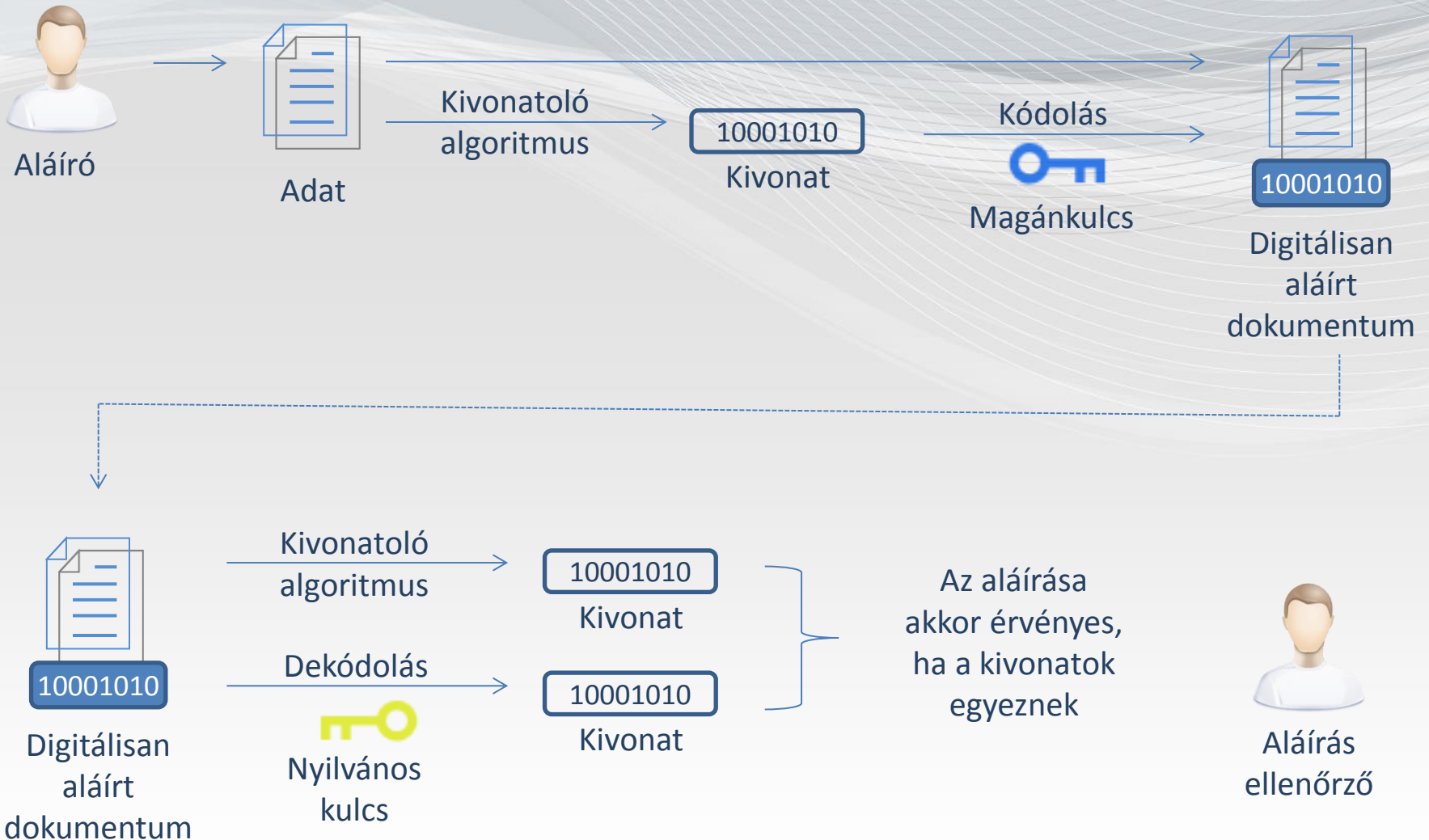
I give my consent to request my Identity Profile Information and share it with UUM&DS and Customs EIS

Submit

Digitális Aláírás

- Kulcspár: Magánkulcs és nyilvános kulcs: összetartozó számsorozatok.
- Tanúsítvány: a bizalmi (PKI) szolgáltató által kibocsátott igazolás (a publikus kulcsot kapcsolja a kulcs tulajdonosához)
- Bizalmi (Publikus kulcs Infrastruktúra) szolgáltatók: Microsec, Netlock, NISZ (kormányzati)
- Aláírás: a felhasználó a magánkulcsával (aláírás-létrehozó adat) az elektronikus dokumentumához hitelesítés céljából hozzárendel egy olyan elektronikus adatsort (elektronikusan kódolja, azaz "aláírja" a dokumentumot), mely a dokumentum elválaszthatatlan részévé válva minden kétséget kizáróan bizonyítja annak eredetét, hitelességét, sértetlenségét, és azonosítja az aláíró személyt, illetve biztosítja az aláírás letagadhatatlanságát.

Digitális Aláírás



Digitális Aláírás

- Aláíró tanúsítvány típusok: fokozott biztonságú aláíró tanúsítvány, minősített aláíró tanúsítvány
- **A fokozott biztonságú elektronikus aláírásnak** az alábbi követelményeknek kell megfelelnie:
 - a. kizárólag az aláíróhoz köthető;
 - b. alkalmas az aláíró azonosítására;
 - c. olyan, elektronikus aláírás létrehozásához használt adatok felhasználásával hozzák létre, amelyeket az aláíró nagy megbízhatósággal kizárólag saját maga használhat;
 - d. olyan módon kapcsolódik azokhoz az adatokhoz, amelyeket aláírtak vele, hogy az adatok minden későbbi változása nyomon követhető.
- **Minősített elektronikus aláírás:** olyan, fokozott biztonságú elektronikus aláírás, amelyet minősített elektronikus aláírást létrehozó eszközzel állítottak elő, és amely elektronikus aláírás minősített tanúsítványán alapul
- A minősített elektronikus aláírás a saját kezű aláírással azonos joghatású.

Digitális Aláírás

- Az aláírás személye szerint:
 - a. Természetes személy: elektronikus aláírás
 - b. Jogi személy: elektronikus bélyegző (korábban szervezeti aláírás)
- További tanúsítvány típusok:
 - a. Azonosítási célú
 - b. Titkosító
 - c. Weboldal-hitelesítési célú
- Egyéb bizalmi szolgáltatások:
 - a. Időbélyegzés
 - b. Archiválási szolgáltatás

Jöt. modernizációval összefüggő fejlesztési feladatok

Vámáru-nyilatkozat feldolgozó rendszert (CDPS_I) érintő változások

2017. január 1-től hatályos fejlesztések

- **Adójegy megszűnéséből fakadó változtatások**

az 5JD fajtakód 2017.01.01-től dohánygyártmány szabad forgalomba bocsátása esetén nem alkalmazható. Ezekben az esetekben az 5JA fajtakód alkalmazandó.

- **CDPS-EMCS keresztellenőrzés módosítása**

A CDPS-EMCS keresztellenőrzés során a jövedéki engedély engedélyesének VPID-je helyett az adószám/adóazonosító jelre történik az ellenőrzés

2017. április 1-től hatályos fejlesztések

- **Jövedéki engedélytípusok összefüggés ellenőrzés változtatása szab. forg. bocs. során**

Adófelfüggesztéssel adóraktárban: kizárólag az adóraktári (3184) vagy egyszerűsített adóraktári engedély (3207) engedély birtokában. Az adóraktár engedélyese a vám-árunyilatkozaton szereplő címezettől, illetve közvetett képviselőtől eltérő személy is lehet (közvetlen képviselő vagy harmadik személy) megkülönböztetése önálló melléklet kódon (neve: „Megállapodás betárolásról”) fog történni.

Adófelfüggesztéssel nem adóraktárban: kizárólag bejegyzett feladói engedéllyel (3215)

- **Jövedéki adóbiztosíték kezelése a CDPS rendszerben**

Jövedéki termék vám- és adójogi, szempontból, adófelfüggesztéssel adóraktárban történő szabad forgalomba bocsátása során a program a vámbiztosíték lekötése mellett a jövedéki adóbiztosítékot is le fogja kötni.

Kiindulás

- ❖ Engedélyek és nyilvántartásba vételek újrakiadása
- ❖ Kérelemre keretképzés (J34, J38, J40)
- ❖ Maximált/összevont keretek
- ❖ Tranzakció/Tevékenység (készletnyilvántartás) alapú

Jogi keretek

- ❖ Biztosíték meglétének ellenőrzése (EMCS kerethiány esetében visszautasítja a bejelentést)
- ❖ Engedélyes tevékenység felfüggesztése

Jöt. modernizációval összefüggő fejlesztési feladatok

ELEKTRONIKUS ÜGYINTÉZÉS

Közvetlen Csatorna (KKK)

- **Jövedéki adatszolgáltatások/bejelentések fogadása**

Nyomtatvány alapú üzenetek (új)

- **EMCS árumozgás felügyelet**

Ügyfélkapu

- **Jövedéki kérelmek/bevallások/adatszolgáltatások/bejelentések fogadása**

ÁNYK nyomtatványok – NAV kapu

- **Engedélyek, határozatok, végzések, egyéb ügyfél részére küldendő iratok elektronikus aláírással történő kiküldése**

NAV kapu

- **EMCS árumozgás felügyelet**

ÁNYK nyomtatványok – VPOP kapu

Köszönöm a figyelmet!



Nemzeti Adó-
és Vámhivatal